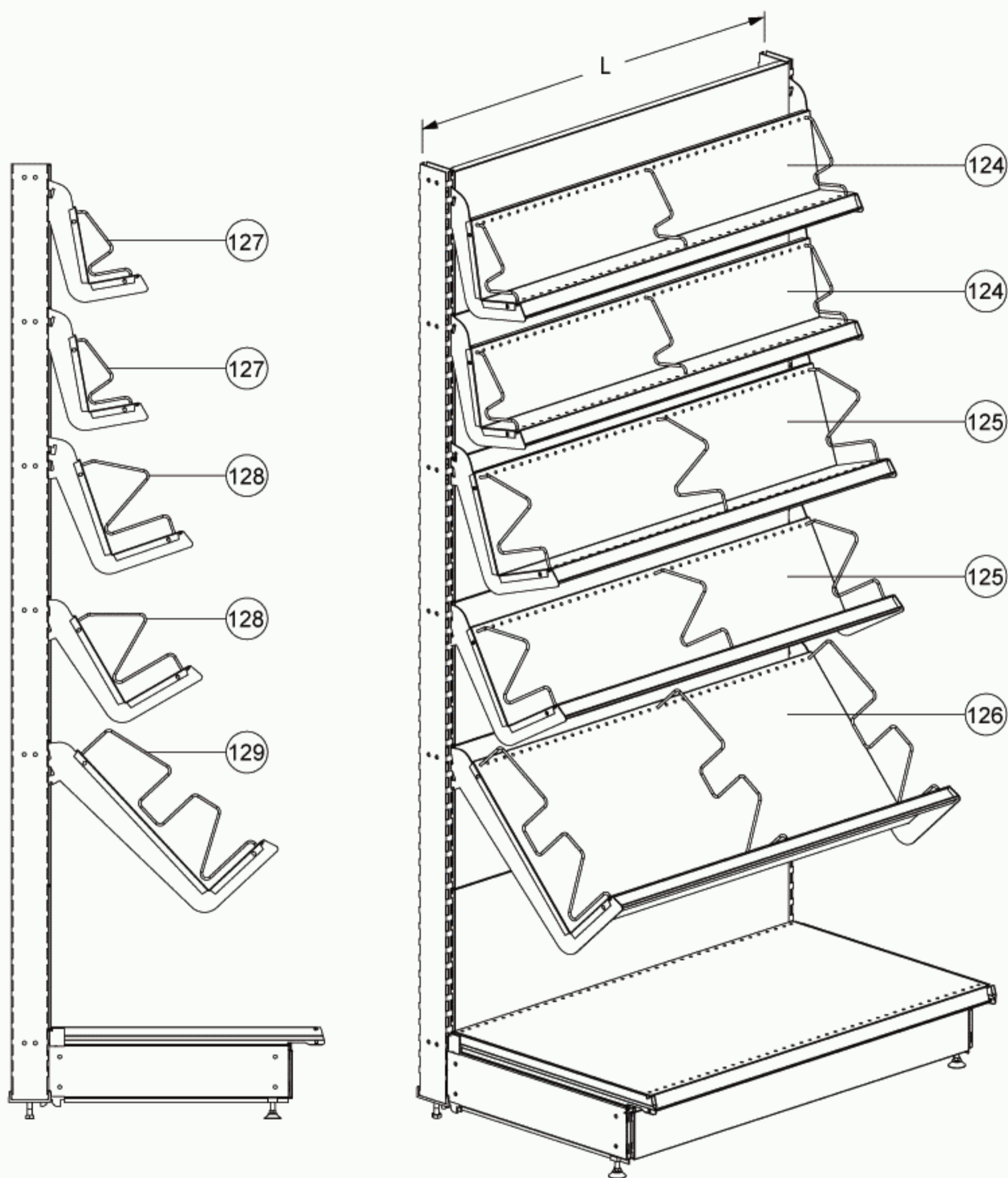
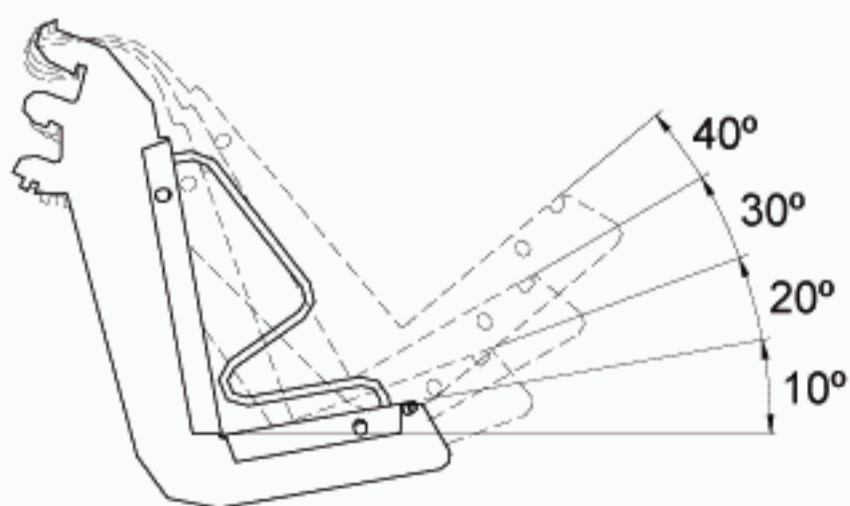
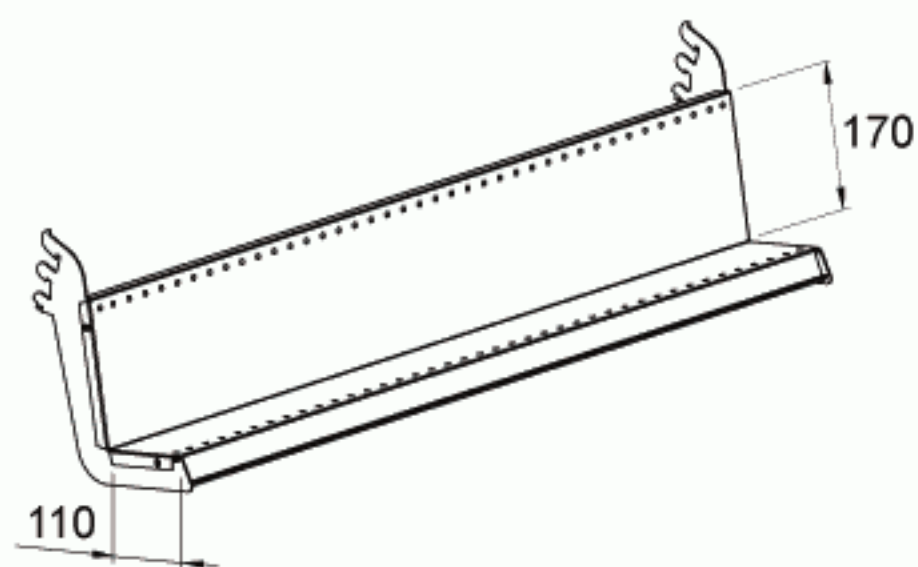


Стеллаж для книг и журналов



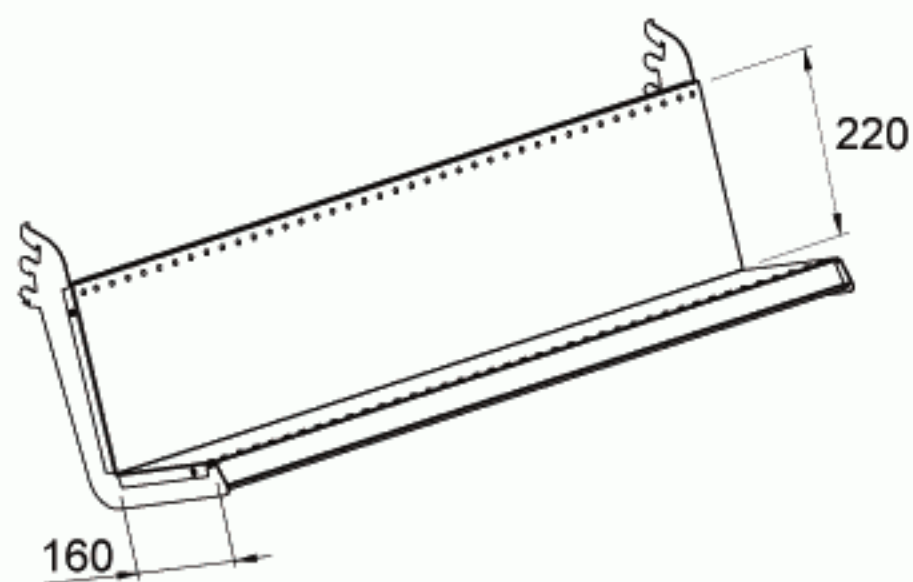
Угол наклона полок 110x170, 160x220, 160x420.





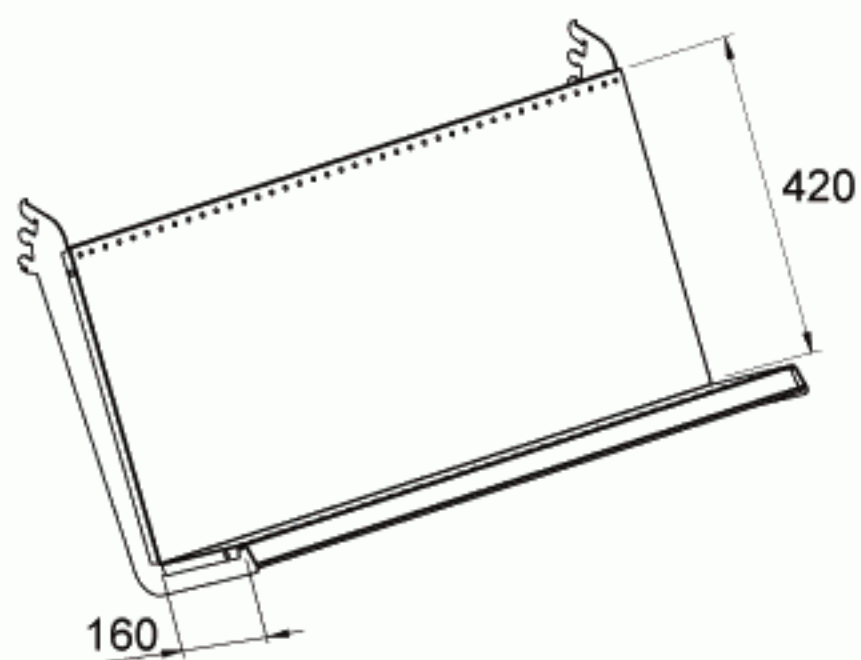
124 - Полка для книг, журналов 110x170.

L, мм	Обозначение
650	В3.74.002. ...
1000	В3.74.102. ...
1250	В3.74.202. ...
1325	В3.74.302. ...



125 - Полка для книг, журналов 160x220.

L, мм	Обозначение
650	В3.74.004. ...
1000	В3.74.104. ...
1250	В3.74.204. ...
1325	В3.74.304. ...



126 - Полка для книг, журналов 160x420.

L, мм	Обозначение
650	В3.74.008. ...
1000	В3.74.108. ...
1250	В3.74.208. ...
1325	В3.74.308. ...



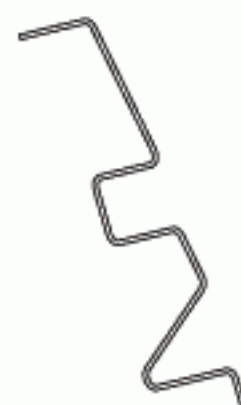
127 - Делитель полки для книг, журналов 110x170.

В3.74.052. ...



128 - Делитель полки для книг, журналов 160x220.

В3.74.054. ...



129 - Делитель полки для книг, журналов 160x420.

В3.74.058. ...