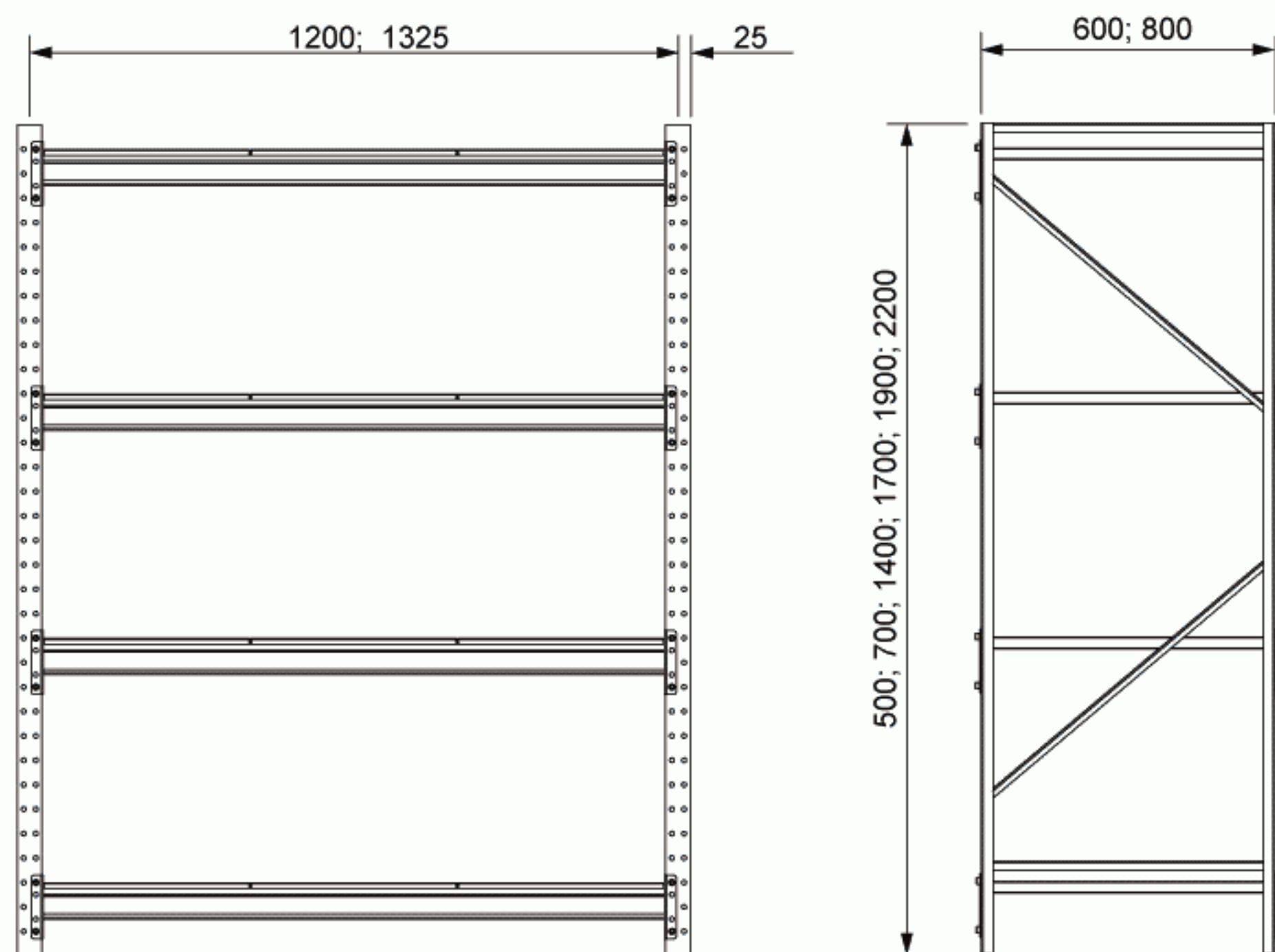
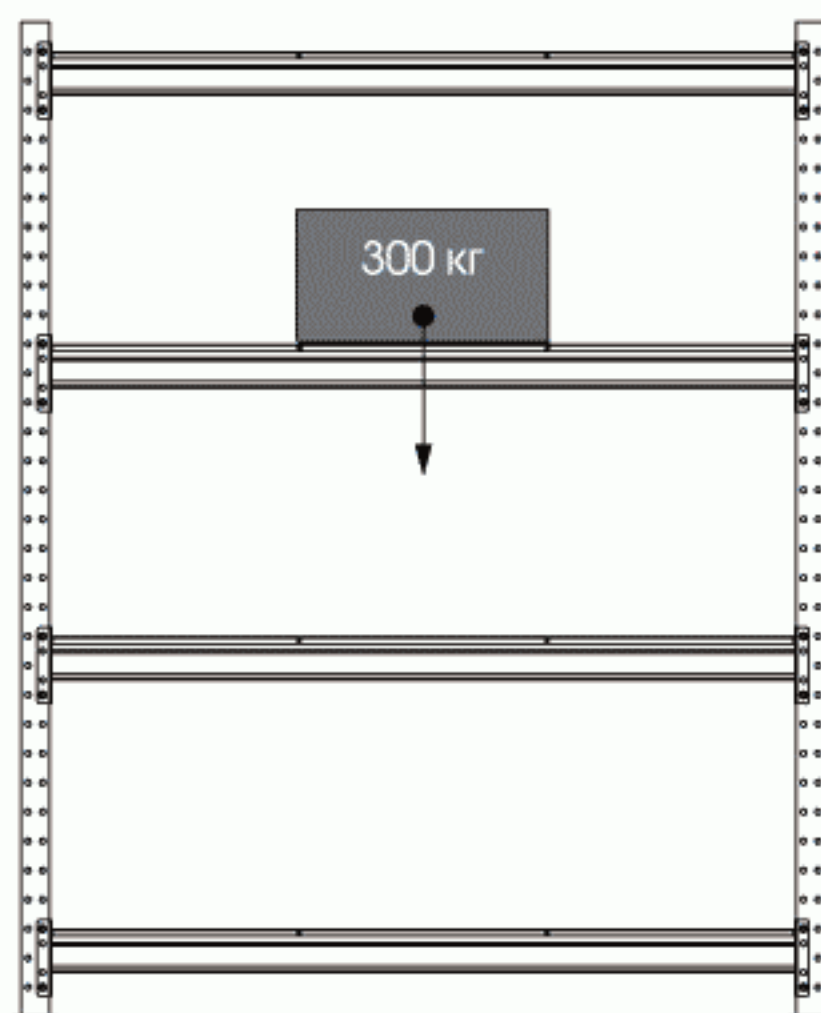


Габаритные размеры

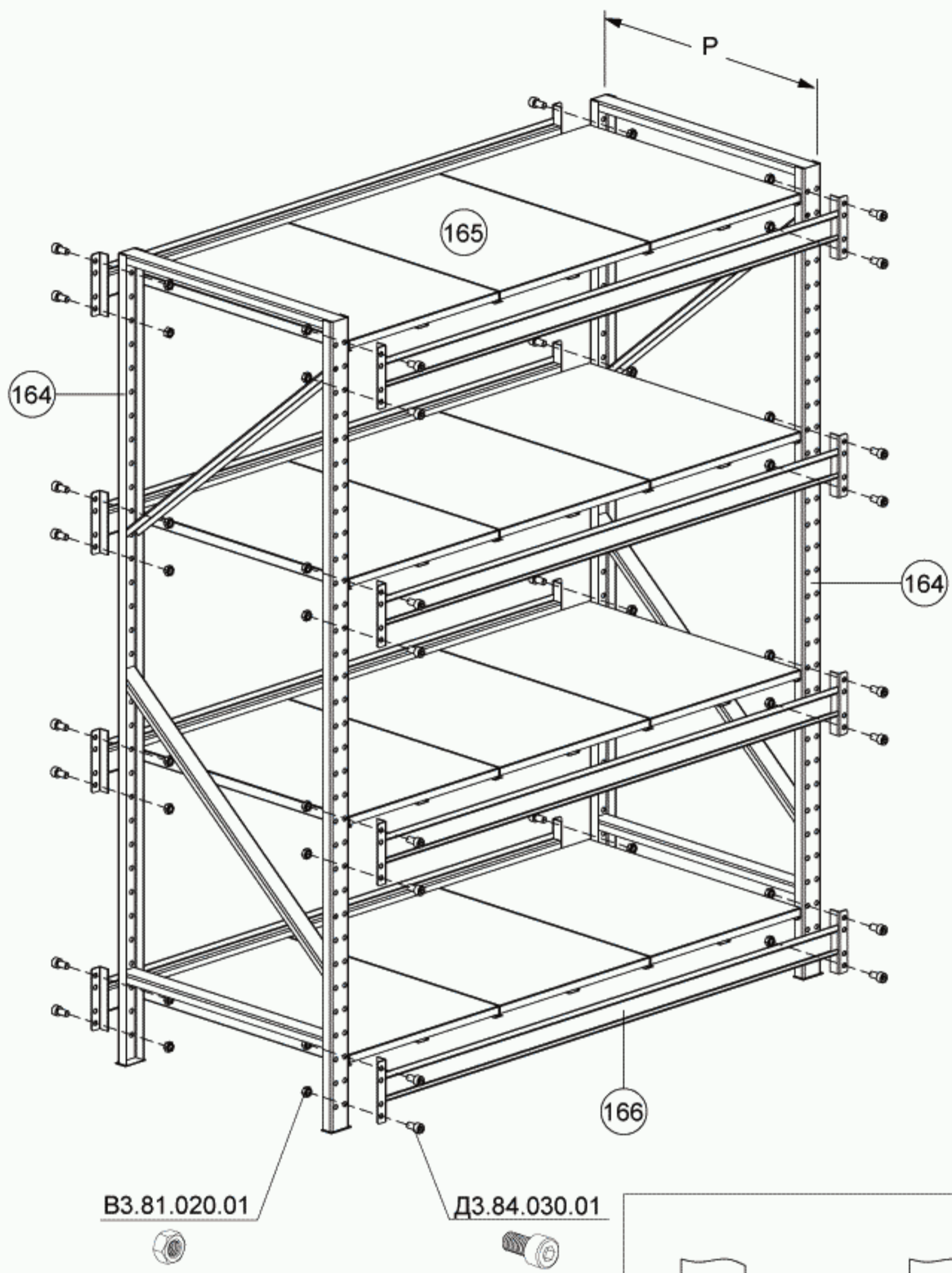


Допустимая нагрузка

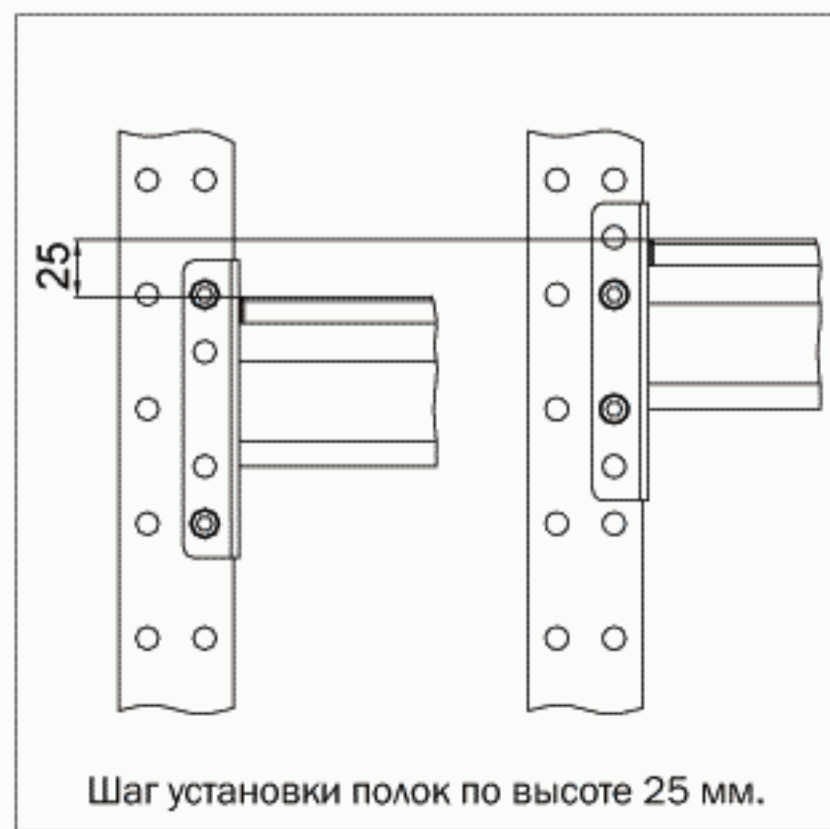


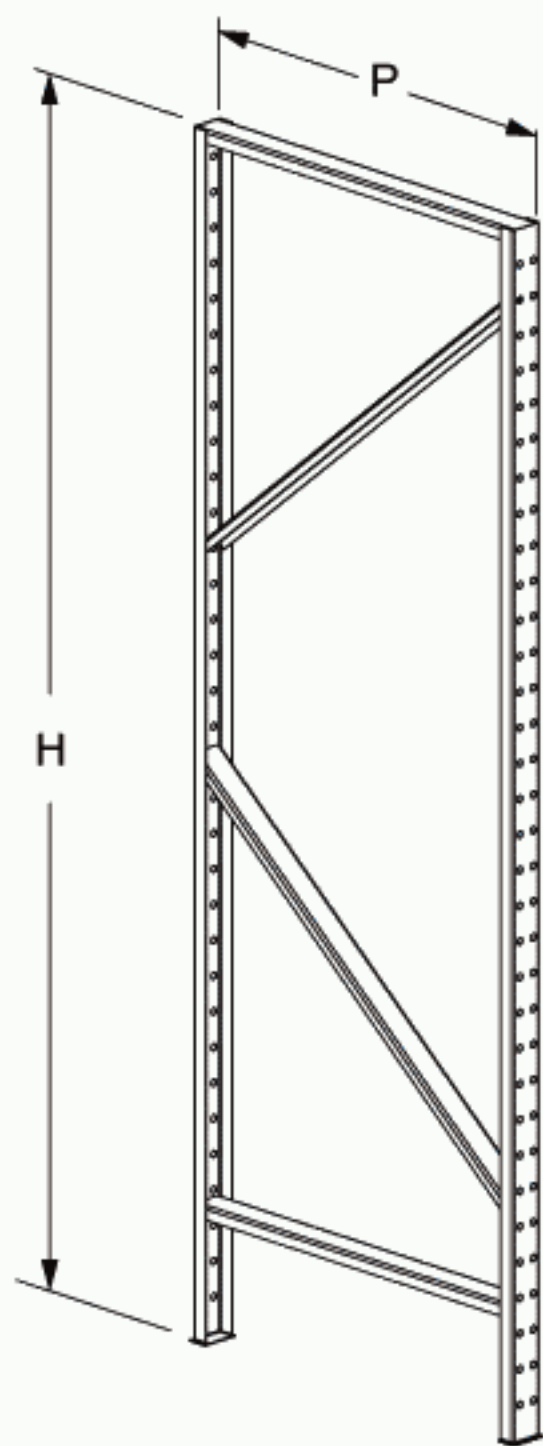
Максимальная распределённая нагрузка на один уровень стеллажа - 300 кг.
Суммарная нагрузка на стеллаж - 1000 кг.

Детали стеллажа



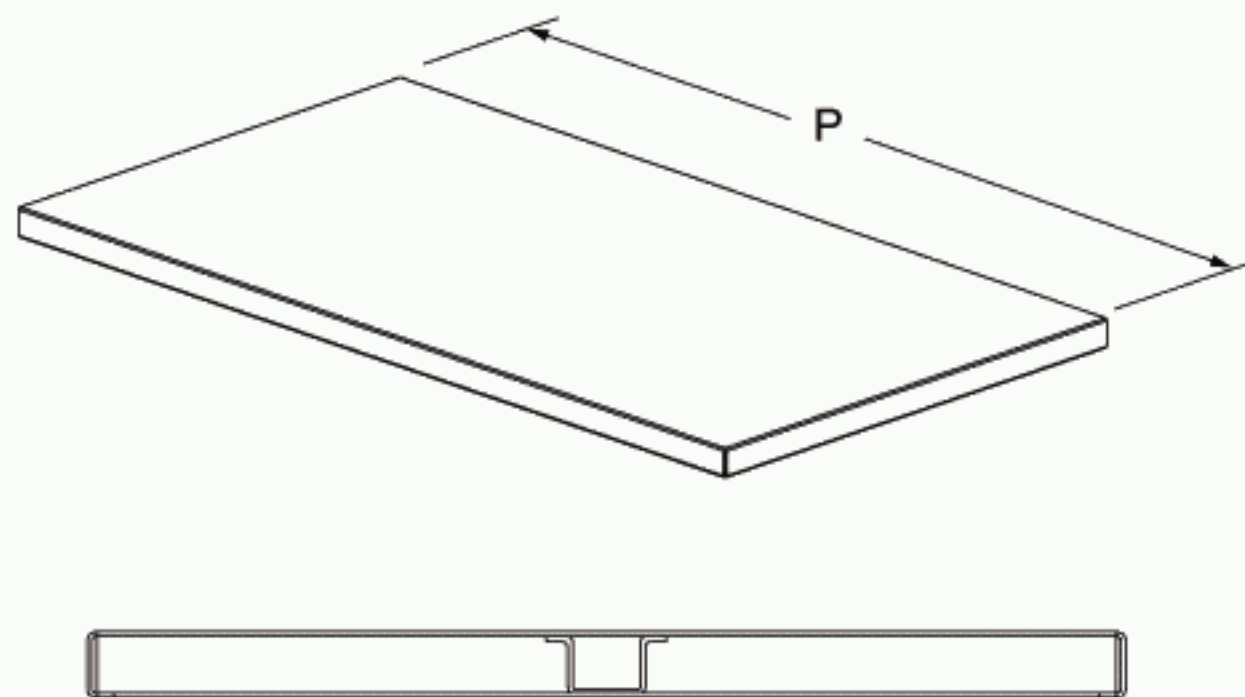
D3.84.030.01 - Винт М8 - 6x16.88.016 ГОСТ 11738-84.
 B3.81.020.01 - Гайка М8 - 7Н.5.016 ГОСТ 5915-70.





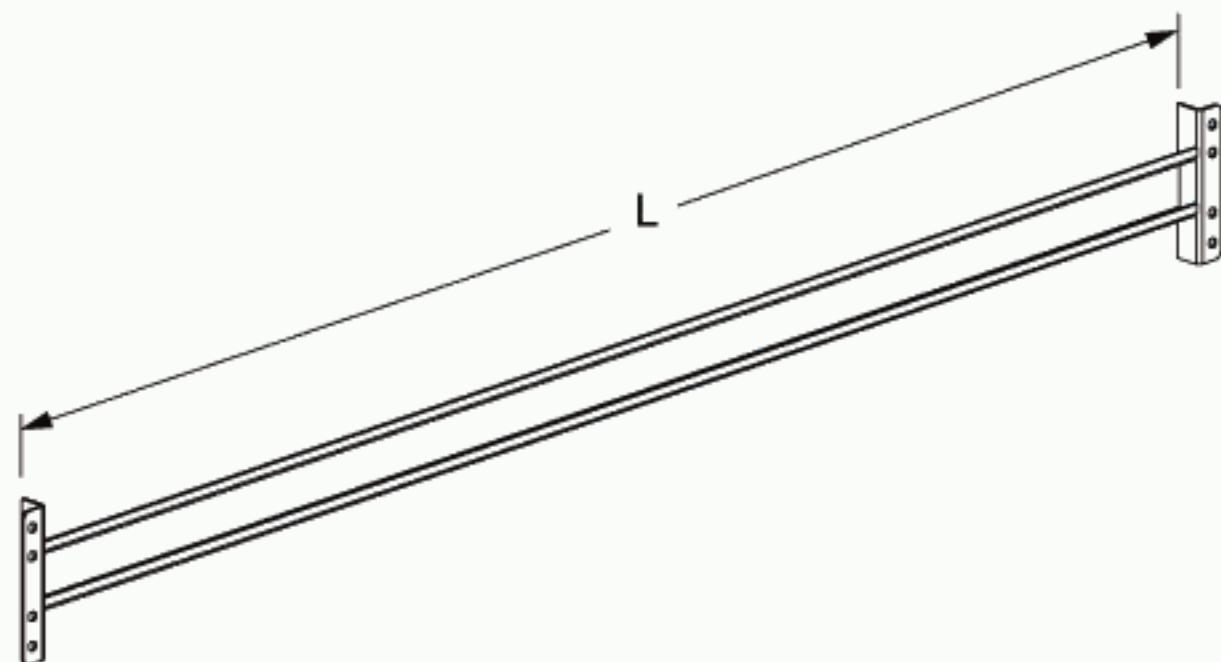
164 - Опора.

H, мм	P, мм	
	600	800
500	ДЗ.00.105. ...	ДЗ.00.305. ...
700	ДЗ.00.107. ...	ДЗ.00.307. ...
1400	ДЗ.00.114. ...	ДЗ.00.314. ...
1700	ДЗ.00.117. ...	ДЗ.00.317. ...
1900	ДЗ.00.119. ...	ДЗ.00.319. ...
2200	ДЗ.00.122. ...	ДЗ.00.322. ...



165 - Полка.

L, мм	P, мм	
	600	800
380	ДЗ.50.208. ...	ДЗ.50.212. ...
420	ДЗ.50.308. ...	ДЗ.50.312. ...



166 - Брус.

L, мм	Обозначение
1200	ДЗ.20.200. ...
1325	ДЗ.20.300. ...