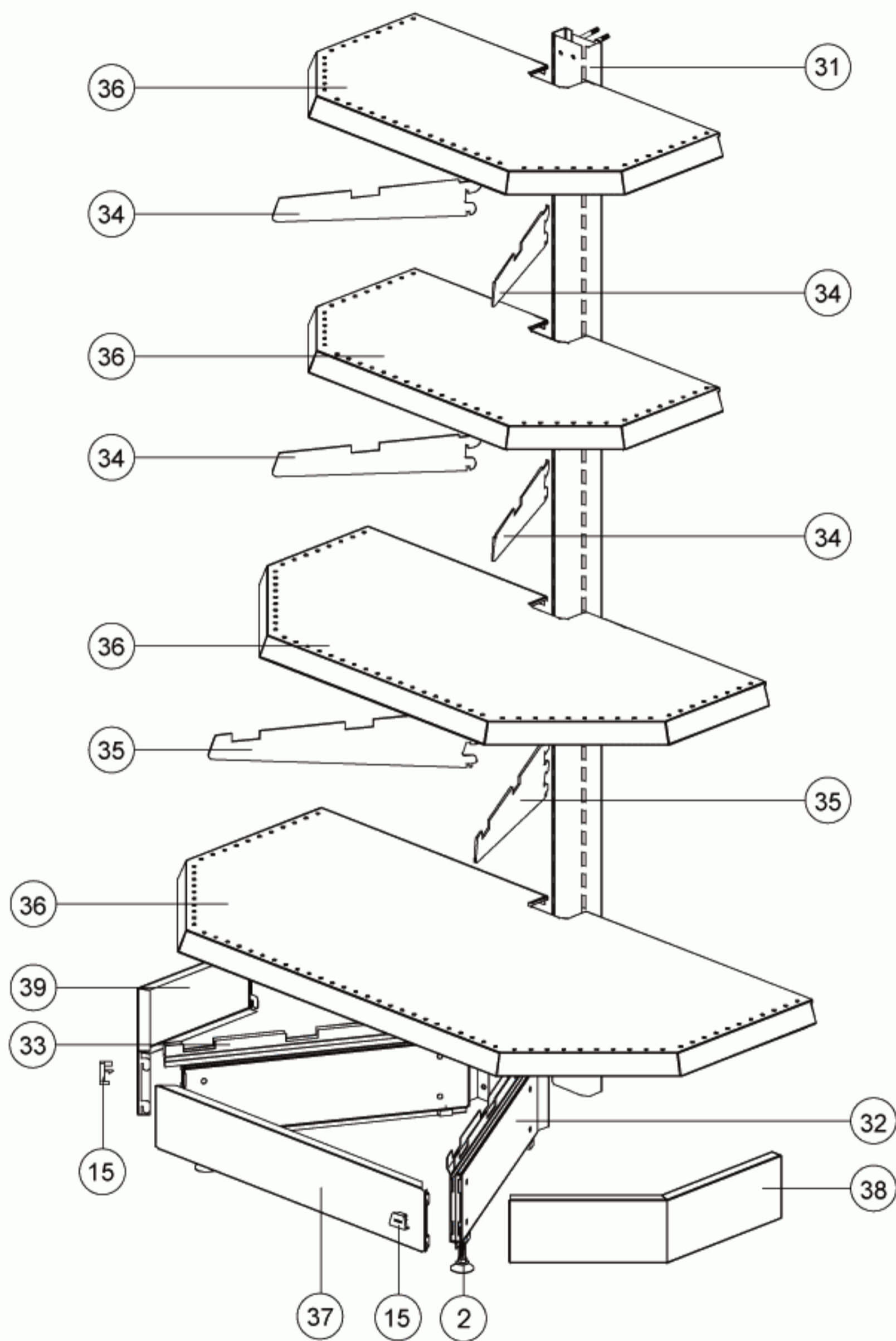
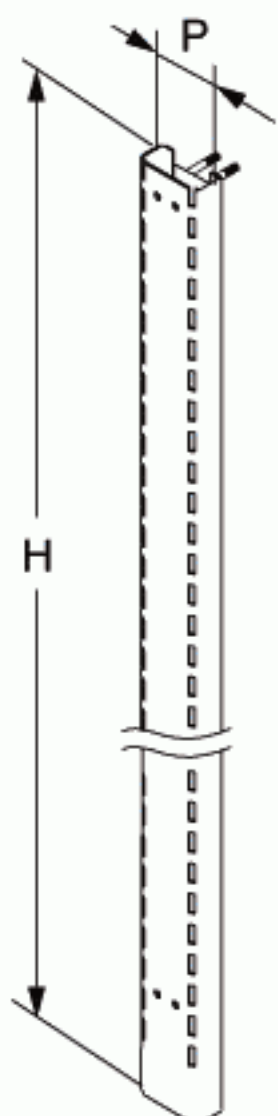


Секция торцевая



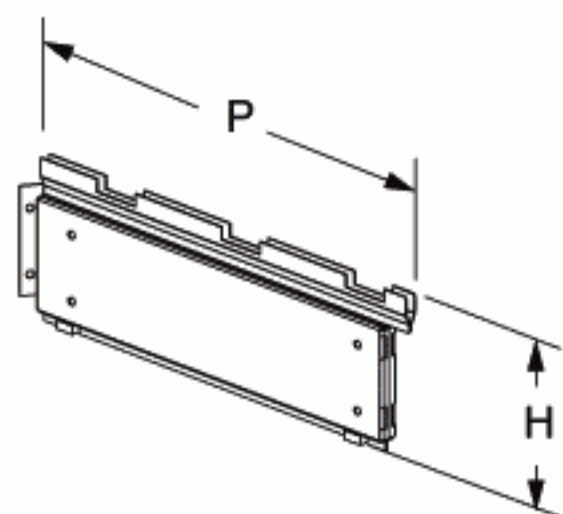
Количество крепёжных деталей:

- V3.81.010.01 - 12 шт. 
- V3.81.020.01 - 8 шт. 
- V3.82.010.01 - 12 шт. 
- V3.83.010.01 - 12 шт. 
- V3.84.010.01 - 4 шт. 
- V3.84.040.01 - 2 шт. 



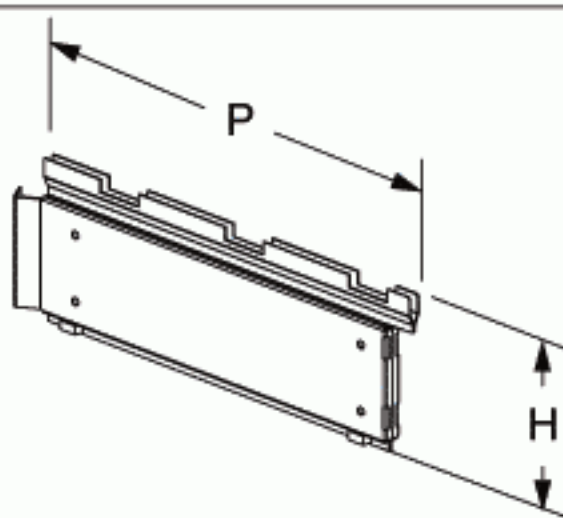
31 - Стойка торцевая.

H, мм	P, мм	
	80	100
1098	B3.01.203. ...	B3.01.303. ...
1413	B3.01.206. ...	B3.01.306. ...
1518	B3.01.207. ...	B3.01.307. ...
1728	B3.01.209. ...	B3.01.309. ...
1833	B3.01.210. ...	B3.01.310. ...
1938	B3.01.211. ...	B3.01.311. ...
2043	B3.01.212. ...	B3.01.312. ...
2148	B3.01.213. ...	B3.01.313. ...
2253	B3.01.214. ...	B3.01.314. ...
2358	B3.01.215. ...	B3.01.315. ...



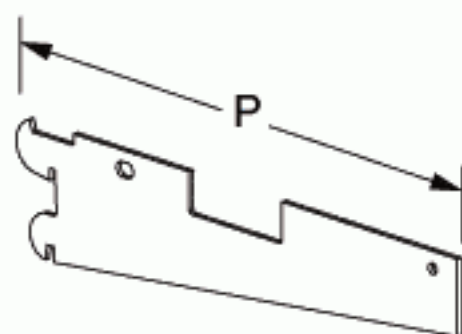
32 - База торцевая правая.

P, мм	H, мм	
	160	265
500	B3.12.006. ...	B3.12.106. ...
600	B3.12.008. ...	B3.12.108. ...



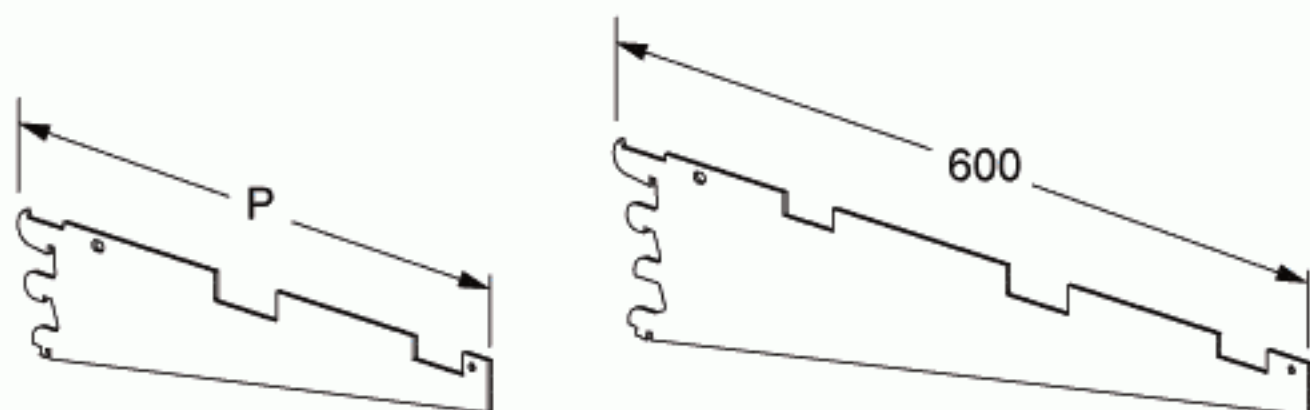
33 - База торцевая левая.

P, мм	H, мм	
	160	265
500	B3.12.016. ...	B3.12.116. ...
600	B3.12.018. ...	B3.12.118. ...



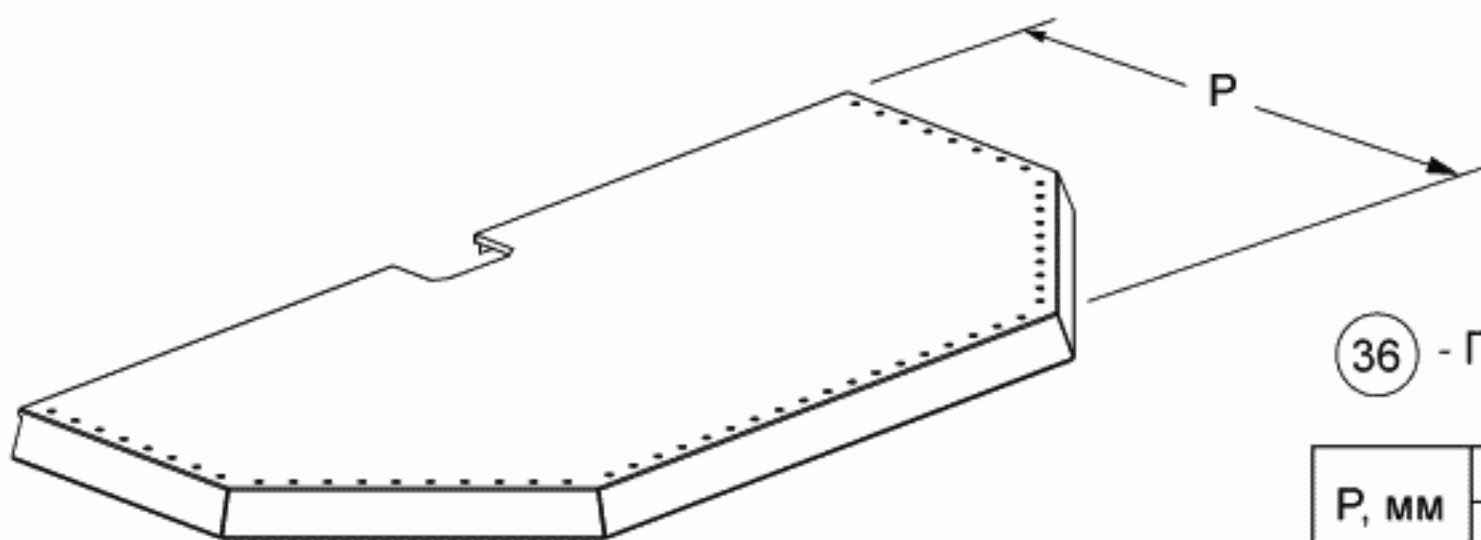
34 - Кронштейн полки торцевой.

P, мм	Обозначение
250	B3.23.001. ...
300	B3.23.002. ...



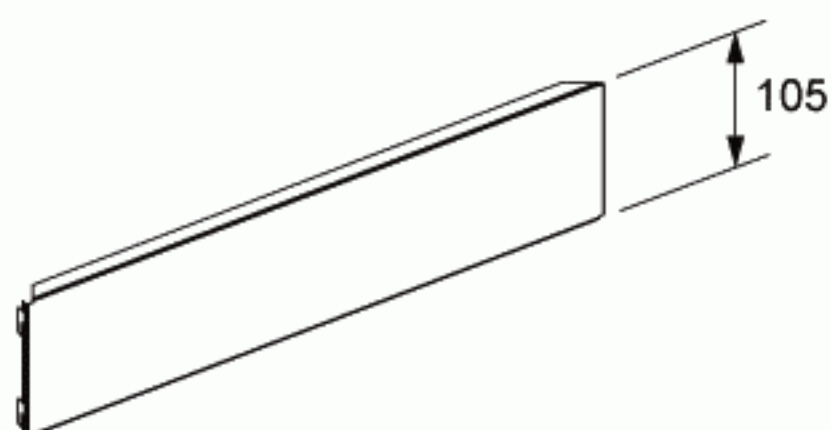
35 - Кронштейн полки торцевой.

P, мм	Обозначение
400	B3.23.004. ...
500	B3.23.006. ...
600	B3.23.008. ...



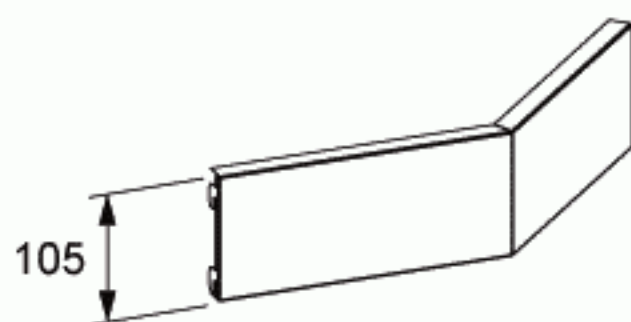
36 - Полка торцевая.

P, мм	Стойка	
	80	100
250	V3.57.201. ...	V3.57.301. ...
300	V3.57.202. ...	V3.57.302. ...
400	V3.57.204. ...	V3.57.304. ...
500	V3.57.206. ...	V3.57.306. ...
600	V3.57.208. ...	V3.57.308. ...



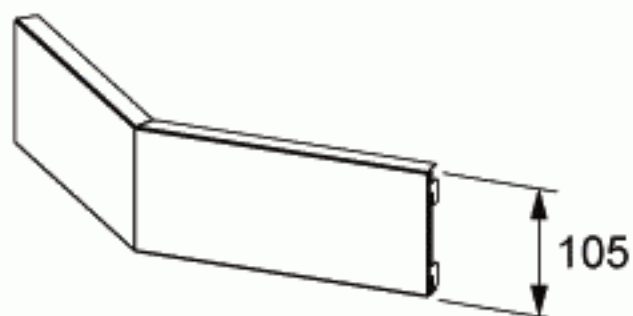
37 - Панель нижняя торцевая.

P _{базы} , мм	Стойка	
	80	100
500	V3.36.206. ...	V3.36.306. ...
600	V3.36.208. ...	V3.36.308. ...



38 - Панель нижняя торцевая правая.

P _{базы} , мм	Обозначение
500	V3.36.016. ...
600	V3.36.018. ...



39 - Панель нижняя торцевая левая.

P _{базы} , мм	Обозначение
500	V3.36.026. ...
600	V3.36.028. ...

На базу высотой H=265 мм устанавливаются две панели.